

ВЛ 110 кВ Проектно – Лазеродро с отводками II цепи (ВЛ 110 кВ Проектно-Миллеродо – ТОК – Стендце – Тарососко – Лазеродро 2У)

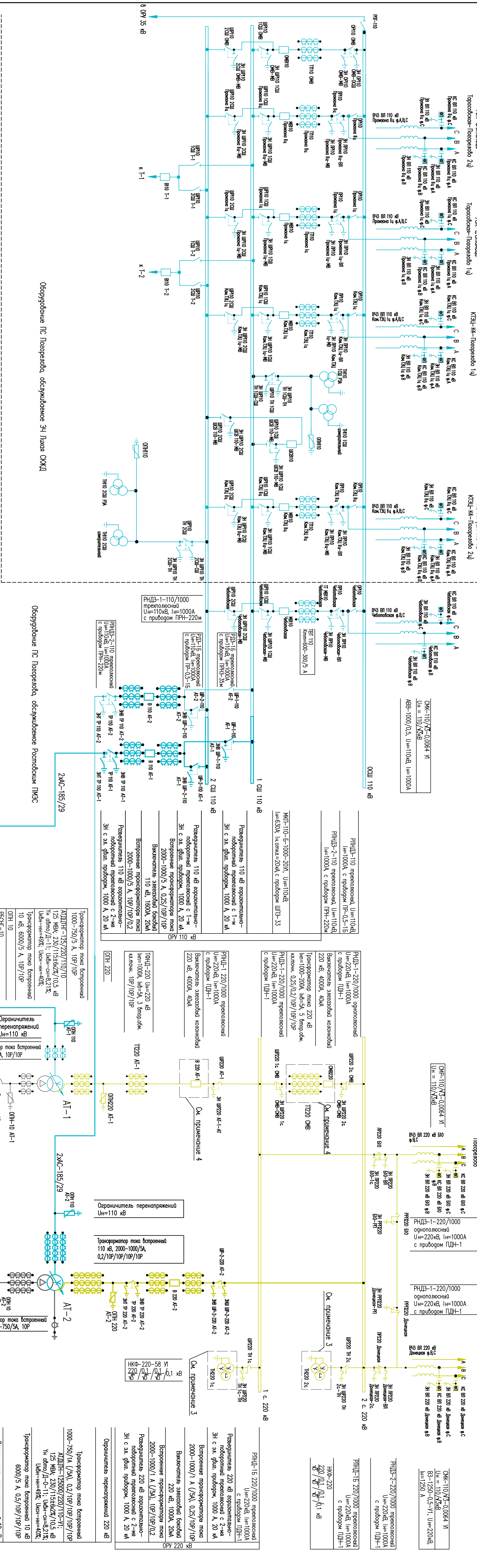
ВЛ 110 кВ Проектно – Лазеродро I цепи с отводками (ВЛ 110 кВ Проектно-Миллеродо – ТОК – Стендце – Тарососко – Лазеродро 1У)

ВЛ 110 кВ Коченско ТЭЦ – Лазеродро I цепи с отводками ИС К4 (ВЛ 110 кВ КЭЦ-М – Лазеродро 1У)

ВЛ 110 кВ Лазеродро – Чебоксарско

ВЛ 220 кВ Проектно – Лазеродро – Демская

Схема электрическая принципиальная ВЛ 220 кВ Лазеродро



Оборудование ПС Лазеродро, обслуживаемое ЭЦ Лихоя СХЖД

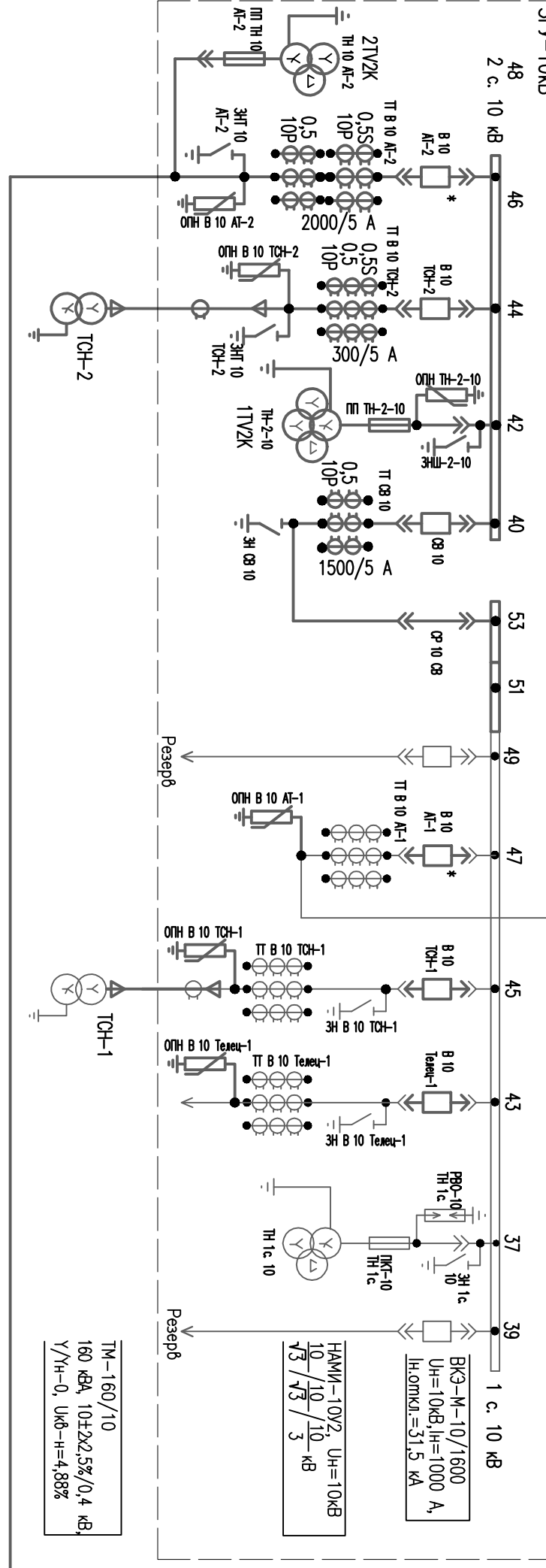
Оборудование ПС Лазеродро, обслуживаемое Росотским ПМЭС

Значения токов КЗ (на 2021г.)

Мощность		12500кВА	
обмоток трансформатора		110	10
Uн (кВ)	Iн (кА)	реакт	после
110	7,85	12,5	11,5
110	7,61	14,33	—

1. Слэшней упомянутой линией показано оборудование упомянутое по данному плану.
2. Точка линией показана существующее оборудование.
3. Оборудование, замененное по плану "Замена 6 ТН типа НК020(В)".
4. Оборудование, замененное по плану "Замена ОП КЗ и ОВБ-220 1994г. на заводские выки – 2шт., комарный пробой развешиватели – 20шт.".

Выключатель вакуумный Uн=10 кВ, Iн=630 А, Iн-м=1600 А, Iн-отк=20 кА
Трансформатор тока Uн=10 кВ, Iн=300/5 А
3. Выключатель, катушка Uн=10 кВ, Iн=300/5 А
Трансформатор тока Uн=10 кВ, Iн=300/5 А
3. Выключатель, катушка Uн=10 кВ, Iн=300/5 А
Трансформатор тока Uн=10 кВ, Iн=300/5 А
3. Выключатель, катушка Uн=10 кВ, Iн=300/5 А



Кабель маркированный с указанием напряжения не-15
ТН-160/10 160 кВ, Iн=1000 А, Uн-отк=14,8кВ
У/И-0, Uн=4,8кВ

Инф. N подг.

Погр. у гомо

Взам. инв.Н